

931

824 (EN)

2023

विज्ञान

समय : तीन घण्टे 15 मिनट]

[पूर्णांक : 70

निर्देश :

- (i) प्रारम्भ के 15 मिनट परीक्षार्थियों को प्रश्न-पत्र पढ़ने के लिए निर्धारित हैं ।
- (ii) यह प्रश्न-पत्र दो खण्डों – खण्ड (अ) तथा खण्ड (ब) में विभाजित है ।
- (iii) खण्ड (अ) तथा (ब) तीन उप-खण्डों – उप-खण्ड (क), (ख) और (ग) में विभाजित हैं ।
- (iv) खण्ड (अ) में बहुविकल्पीय प्रश्न हैं जिनमें सही विकल्प का चयन कर, OMR शीट पर नीले अथवा काले बॉल प्वाइंट पेन से सही विकल्प वाले गोले को पूर्ण रूप से भरिए ।
- (v) खण्ड (अ) में बहुविकल्पीय प्रश्नों हेतु प्रत्येक प्रश्न के लिए 1 अंक निर्धारित है ।
- (vi) खण्ड (ब) में वर्णनात्मक प्रश्न हैं ।
- (vii) प्रत्येक प्रश्न के सम्मुख उनके निर्धारित अंक दिए गए हैं ।
- (viii) खण्ड (ब) के प्रत्येक उप-खण्ड के सभी प्रश्न एक साथ हल करना आवश्यक है । प्रत्येक उप-खण्ड नए पृष्ठ से प्रारम्भ किया जाए ।
- (ix) सभी प्रश्न अनिवार्य हैं ।

खण्ड (अ)

उप-खण्ड (क)

बहुविकल्पीय प्रश्न

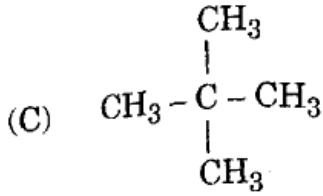
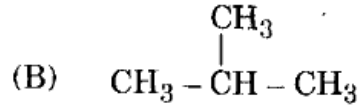
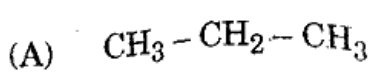
1. किसी अवतल दर्पण द्वारा वस्तु के आकार के बराबर, वास्तविक और उल्टा प्रतिबिम्ब बनता है । वस्तु की स्थिति होगी : 1
 - (A) फोकस पर
 - (B) फोकस और वक्रता-केन्द्र के बीच
 - (C) वक्रता-केन्द्र पर
 - (D) वक्रता-केन्द्र से आगे

2. श्वेत प्रकाश की किरण के प्रिज्ज से गुजरने पर, किस रंग के लिए न्यूनतम विचलन होता है ? 1
 (A) हरा (B) पीला (C) लाल (D) बैंगनी
3. एक अवतल लेंस प्रयोग में आता है : 1
 (A) आवर्धक लेंस के रूप में
 (B) कार के पीछे की ओर की वस्तुओं को देखने के लिए
 (C) निकट दृष्टि-दोष को दूर करने के लिए चश्मों में
 (D) साधारण कैमरों में
4. आँख में प्रवेश करने वाले प्रकाश की मात्रा को नियंत्रित करता है : 1
 (A) पक्ष्माभी (सिलियरी) मांसपेशियाँ (B) नेत्र लेंस
 (C) पुतली (D) कॉर्निया (स्वच्छमण्डल)
5. विद्युत परिपथ में विद्युत-शक्ति का सही सूत्र है : 1
 (A) $P = iR$ (B) $P = i^2R$ (C) $P = V^2R$ (D) $P = iR^2$
6. किसी विद्युत धारावाही सीधी लम्बी परिनालिका के भीतर चुम्बकीय क्षेत्र : 1
 (A) शून्य होता है
 (B) सभी बिन्दुओं पर समान होता है
 (C) इसके सिरों की ओर जाने पर घटता है
 (D) इसके सिरों की ओर जाने पर बढ़ता है
7. भारत में प्रत्यावर्ती धारा (ए.सी.) आपूर्ति की आवृत्ति है : 1
 (A) शून्य हर्ट्ज़ (B) 50 हर्ट्ज़ (C) 60 हर्ट्ज़ (D) 100 हर्ट्ज़

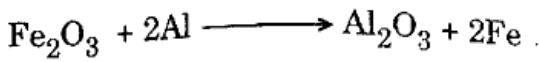
उप-खण्ड (ख)

8. आर्सेनिक तत्त्व है : 1
 (A) धातु (B) अधातु
 (C) उपधातु (D) निष्क्रिय (अक्रिय)

9. निम्नलिखित में से प्रोपेन है :



10. निम्नलिखित अभिक्रिया किस प्रकार की है ?



(A) संयोजन (संकलन) अभिक्रिया

(B) द्विविस्थापन अभिक्रिया

(C) विभोजन अभिक्रिया

(D) विस्थापन अभिक्रिया

11. आधुनिक आवर्त सारणी में दाहिनी ओर बढ़ने पर :

(A) परमाणु त्रिज्या तथा धात्विक प्रकृति (धात्विकता) घटती है

(B) परमाणु त्रिज्या तथा धात्विक प्रकृति (धात्विकता) बढ़ती है

(C) परमाणु त्रिज्या घटती है तथा धात्विक प्रकृति (धात्विकता) बढ़ती है

(D) परमाणु त्रिज्या बढ़ती है तथा धात्विक प्रकृति (धात्विकता) घटती है

12. कॉलम A में दिए गए रासायनिक पदार्थों का सुमेलन कॉलम B में दिए गए से कीजिए :

कॉलम A	कॉलम B
a. ऐसीटिक एसिड	i. साबुन के निर्माण में
b. एथानॉल	ii. विकृतीकृत (डीनेचर्ड) स्पिरिट बनाने में
c. कॉस्टिक सोडा	iii. सिरका के निर्माण में
d. अपमार्जक	iv. कपड़े साफ करने में

सही सुमेल है :

(A) a - iii, b - iv, c - i, d - ii

(B) a - iii, b - i, c - ii, d - iv

(C) a - ii, b - iii, c - i, d - iv

(D) a - iii, b - ii, c - i, d - iv

13. 25°C ताप पर शुद्ध जल का pH मान है :

1

- (A) 7 से कम तथा 0 से अधिक
(C) 0

- (B) 7 से अधिक तथा 14 से कम
(D) 7

उप-खण्ड (ग)

14. प्रकाश-संश्लेषण प्रक्रम के दौरान क्या नहीं संश्लेषित होता ?

1

- (A) ऑक्सीजन (B) CO₂ (C) जल (D) ग्लूकोज़

15. पित्त का संश्लेषण होता है :

1

- (A) पित्ताशय में (B) वृक्क में
(C) यकृत में (D) आमाशय में

16. मानव हृदय में कोष्ठों की संख्या होती है :

1

- (A) 4 (B) 2 (C) 6 (D) 8

17. पुनरुद्भवण होता है :

1

- (A) प्लैनेरिया में, लेकिन हाइड्रा में नहीं
(B) हाइड्रा में, लेकिन प्लैनेरिया में नहीं
(C) पैरामीशियम में, लेकिन हाइड्रा में नहीं
(D) हाइड्रा और प्लैनेरिया में

18. पत्तियों द्वारा कायिक प्रजनन होता है :

1

- (A) ब्रायोफिलम (अजूबा) में (B) आलू में
(C) चने में (D) गुलाब में

19. डार्विन प्रसिद्ध हैं :

1

- (A) जीवन की उत्पत्ति हेतु
(B) प्राकृतिक वरण सिद्धान्त हेतु
(C) आनुवंशिक विज्ञान हेतु
(D) जैव-विविधता हेतु

20. किस देश को 'पवनों का देश' कहा जाता है ?

1

- (A) डेनमार्क (B) भारत
(C) चीन (D) जर्मनी

खण्ड (ब)
उप-खण्ड (क)

वर्णनात्मक प्रश्न

21. एक अवतल दर्पण की वक्रता त्रिज्या 40 सेमी है। इसके सामने एक वस्तु 15 सेमी दूरी पर रखी है। प्रतिबिम्ब की स्थिति बताइए तथा इसका किरण आरेख बनाइए।

4

22. प्रतिबिम्बों के बनने को दर्शाने वाले किरण आरेख बनाइए जब :

4

(क) वस्तु अभिसारी लेंस के सामने फोकस (F) और प्रकाशिक केन्द्र (O) के बीच रखी हो

(ख) वस्तु फोकस (F) और फोकस की दुगुनी दूरी (2F) के बीच रखी हो

प्रतिबिम्बों की प्रकृति भी बताइए।

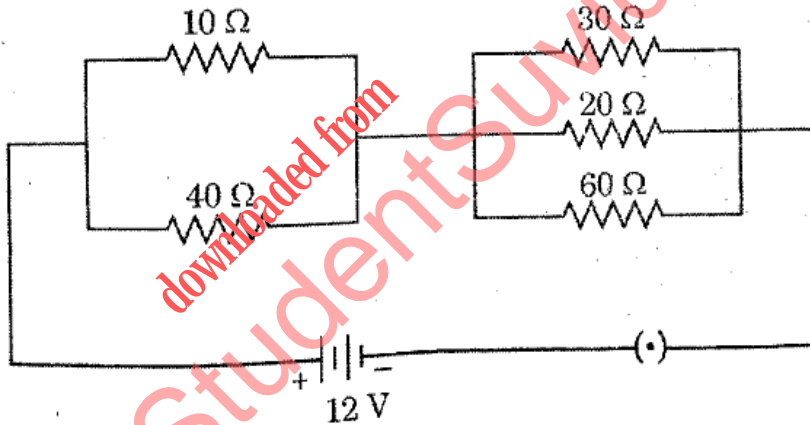
23. नीचे दिए गए परिपथ चित्र में, 10 ओम, 40 ओम, 30 ओम, 20 ओम और 60 ओम के पाँच प्रतिरोध एक 12 वोल्ट की बैटरी से दिखाए अनुसार जुड़े हैं।

गणना कीजिए :

4

(क) परिपथ में कुल (तुल्य) प्रतिरोध

(ख) परिपथ में प्रवाहित सम्पूर्ण धारा



24. विद्युत-चुम्बकीय प्रेरण से आप क्या समझते हैं ? किसी परिपथ में उत्पन्न प्रेरित धारा का मान किन-किन बातों पर निर्भर करता है ? प्रेरित धारा की दिशा ज्ञात करने के लिए प्रयुक्त नियम का नाम तथा नियम लिखिए। दैनिक जीवन में इस परिघटना का व्यावहारिक अनुप्रयोग बताइए।

6

अथवा

विद्युत जनित्र का नामांकित परिपथ चित्र बनाइए और इसके सिद्धांत तथा कार्यविधि की व्याख्या कीजिए।

6

उप-खण्ड (ख)

25. निम्नलिखित यौगिकों का IUPAC नाम लिखिए : 1+1+1+1=4
- (क) निओपेन्टेन
(ख) द्वितीयक ब्यूटिल ऐल्कोहॉल
(ग) ट्राइक्लोरोऐसीटिक एसिड
(घ) ऐसीटिलीन

26. आधुनिक आवर्त सारणी में कुल कितने वर्ग तथा आवर्त हैं ? इस आवर्त सारणी में क्षारीय धातुओं को तथा निष्क्रिय (अक्रिय) तत्वों को किन-किन वर्गों में रखा गया है ? 2+2=4

27. क्या होता है जब (केवल संतुलित रासायनिक समीकरण लिखिए) ? $1\frac{1}{2} \times 4 = 6$
- (क) चूने के पानी में देर तक CO_2 गैस प्रवाहित की जाती है
(ख) शुष्क (बुझे) चूने की अभिक्रिया शुष्क Cl_2 गैस से कराई जाती है
(ग) जिप्सम को गर्म किया जाता है
(घ) सोडियम धातु की जल से अभिक्रिया कराई जाती है

अथवा

- निम्नलिखित पर संक्षिप्त टिप्पणियाँ लिखिए : 2+2+2=6
- (क) भर्जन
(ख) उभय अपघटन
(ग) संक्षारण

उप-खण्ड (ग)

28. नाभिकीय तथा समुद्रीय ऊर्जा पर टिप्पणी लिखिए । 2+2
29. समजात तथा समवृत्ति अंगों को समझाइए । 2+2
30. प्रकाश-संश्लेषण का एक विवरण दीजिए । 4
31. मानव के मादा जनन-तंत्र का वर्णन कीजिए । 6

अथवा

- प्राकृतिक संसाधनों के संपोषित प्रबंधन पर एक निबन्ध लिखिए । 6

(English Version)

Note :

- (i) First 15 minutes are allotted to students to read the question paper.
- (ii) Question paper is divided in two sections — Section (A) and Section (B).
- (iii) Section (A) and (B) are divided into three sub-sections (a), (b) and (c).
- (iv) Questions in Section (A) are multiple choice type. Selecting correct choice, fully colour the correct circle in the OMR sheet. Only blue or black ball point pen can be used.
- (v) 1 mark is allotted to each question of Section (A) which contains only multiple choice questions.
- (vi) In Section (B) questions are descriptive.
- (vii) Marks allotted to each question is given on the right side of the question.
- (viii) It is necessary to answer all the questions of each sub-section of Section (B) altogether. Each sub-section should be started on a new page.
- (ix) All questions are **compulsory**.

SECTION (A)
Sub-Section (a)

Multiple choice questions

1. The image formed by a concave mirror is real, inverted and of the same size as the object. The position of the object will be : 1
 - (A) at the focus
 - (B) between the focus and centre of curvature
 - (C) at the centre of curvature
 - (D) beyond the centre of curvature
2. On passing a ray of white light through a prism, the colour which has minimum deviation is : 1
 - (A) green
 - (B) yellow
 - (C) red
 - (D) violet
3. A concave lens is used : 1
 - (A) as magnifying lens
 - (B) in a car to see objects on rear side
 - (C) in spectacles for the correction of short sightedness
 - (D) in simple cameras

4. The amount of light entering in the eye is controlled by : 1
 (A) ciliary muscles (B) eye lens
 (C) pupil (D) cornea
5. The correct formula for electric power in electric circuit is : 1
 (A) $P = iR$ (B) $P = i^2R$ (C) $P = V^2R$ (D) $P = iR^2$
6. The magnetic field inside a long, straight current carrying solenoid : 1
 (A) is zero
 (B) is same at all points
 (C) decreases as we move towards its ends
 (D) increases as we move towards its ends
7. The frequency of alternating current (a.c.) supply in India is : 1
 (A) Zero Hertz (B) 50 Hertz (C) 60 Hertz (D) 100 Hertz

Sub-Section (b)

8. Arsenic element is : 1
 (A) Metal (B) Non-metal
 (C) Metalloid (D) Inert
9. Propane is : 1
 (A) $\text{CH}_3 - \text{CH}_2 - \text{CH}_3$ (B) $\begin{array}{c} \text{CH}_3 \\ | \\ \text{CH}_3 - \text{CH} - \text{CH}_3 \end{array}$
 (C) $\begin{array}{c} \text{CH}_3 \\ | \\ \text{CH}_3 - \text{C} - \text{CH}_3 \\ | \\ \text{CH}_3 \end{array}$ (D) $(\text{CH}_3)_2\text{CH} - \text{CH}_2 - \text{CH}_3$
10. Which type of reaction is the following ? 1
 $\text{Fe}_2\text{O}_3 + 2\text{Al} \longrightarrow \text{Al}_2\text{O}_3 + 2\text{Fe}$
 (A) Addition reaction (B) Double displacement reaction
 (C) Dissociation reaction (D) Displacement reaction

11. Moving towards right side in Modern Periodic Table :

1

- (A) Atomic radius and metallic nature decreases
- (B) Atomic radius and metallic nature increases
- (C) Atomic radius decreases and metallic nature increases
- (D) Atomic radius increases and metallic nature decreases

12. Match the chemical substances given in Column A with Column B :

1

Column A	Column B
a. Acetic acid	i. In the formation of soap
b. Ethanol	ii. In making denatured spirit
c. Caustic soda	iii. In the formation of vinegar
d. Detergents	iv. In cleaning clothes

The correct matching is :

- (A) a - iii, b - iv, c - i, d - ii
- (B) a - iii, b - i, c - ii, d - iv
- (C) a - ii, b - iii, c - i, d - iv
- (D) a - iii, b - ii, c - i, d - iv

13. pH value of pure water at 25°C temperature is :

1

- (A) Less than 7 and more than 0
- (B) More than 7 and less than 14
- (C) 0
- (D) 7

Sub-Section (c)

14. Which is **not** synthesized during the process of photosynthesis ?

1

- (A) Oxygen
- (B) CO₂
- (C) Water
- (D) Glucose

15. Bile is synthesized in :

1

- (A) Gall bladder
- (B) Kidneys
- (C) Liver
- (D) Stomach

16. Number of chambers in human heart is : 1
(A) 4 (B) 2 (C) 6 (D) 8
17. Regeneration occurs in : 1
(A) Planaria, but not in Hydra
(B) Hydra, but not in Planaria
(C) Paramecium, but not in Hydra
(D) Hydra and Planaria
18. Vegetative reproduction through leaves occurs in : 1
(A) Bryophyllum (B) Potato
(C) Gram (D) Rose
19. Darwin is famous for : 1
(A) Origin of life
(B) Natural Selection theory
(C) Genetics
(D) Biodiversity
20. Which country is called 'country of winds' ? 1
(A) Denmark (B) India
(C) China (D) Germany

SECTION (B)
Sub-Section (a)

Descriptive questions

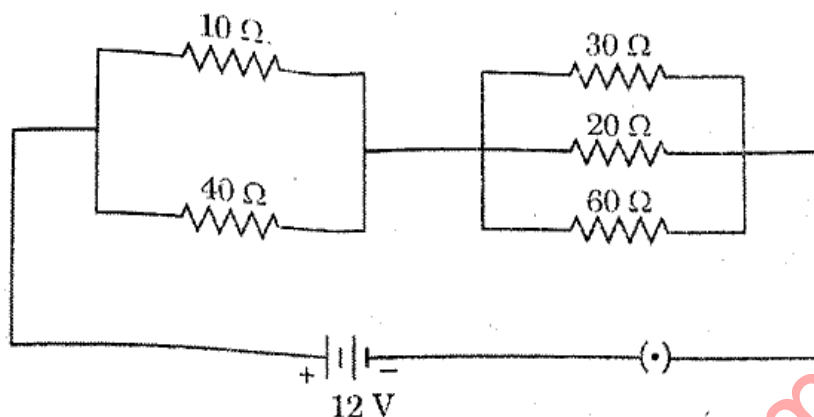
21. The radius of curvature of a concave mirror is 40 cm. An object is placed in front of it at a distance of 15 cm. Find the position of its image and draw its ray diagram. 4
22. Draw the ray diagrams to show the formation of images when : 4
(a) object is placed in front of a converging lens between its focus (F) and optical centre (O)
(b) object is placed between focus (F) and twice the distance of focus (2F)
State the nature of the images.

23. In the circuit diagram given below, five resistances of $10\ \Omega$, $40\ \Omega$, $30\ \Omega$, $20\ \Omega$ and $60\ \Omega$ are connected as shown to a 12 volt battery.

4

Calculate :

- (a) Total (equivalent) resistance in the circuit.
(b) Total current flowing in the circuit.



24. What do you mean by electromagnetic induction ? On what factors does the value of induced current in a circuit depend ? Name and state the rule used for determination of direction of induced current. State the practical application of this phenomenon in everyday life.

6

OR

Draw a labelled circuit diagram of an electric generator and explain its principle and working.

6

Sub-Section (b)

25. Write IUPAC name of the following compounds :

1+1+1+1=4

- (a) Neopentane
(b) Secondary butyl alcohol
(c) Trichloroacetic acid
(d) Acetylene

26. How many groups and periods are present in the Modern Periodic Table ? In which groups are alkaline metals and inert elements placed in this periodic table ?

2+2=4

27. What happens when (write only balanced chemical equation) ?

$$1\frac{1}{2} \times 4 = 6$$

- (a) CO_2 gas is passed in lime water for a long time
- (b) Dry lime reaction with dry Cl_2 gas
- (c) Gypsum is heated
- (d) Sodium metal reacts with water

OR

Write short notes on the following :

$$2+2+2=6$$

- (a) Roasting
- (b) Double Decomposition
- (c) Corrosion

Sub-Section (c)

28. Comment upon nuclear and oceanic energy.

$$2+2$$

29. Explain homologous and analogous organs.

$$2+2$$

30. Give an account on photosynthesis.

$$4$$

31. Describe the female reproductive system of humans.

$$6$$

OR

Write an essay on sustainable management of natural resources.

$$6$$